

# The-Keys, gamme récepteur Bluetooth, avec fonction mains-libre\*

Fonctionne avec des smartphones, *mais aussi avec des télécommandes ou un clavier à codes*

**Sans WiFi, sans carte Sim, sans box Internet, ouvrez votre portail avec votre smartphone**

## Récepteur The-Keys

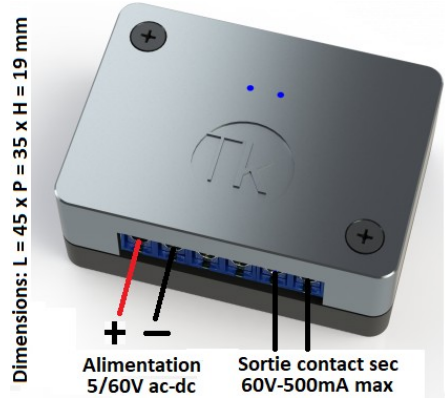


UTILISATION : Se branche en lieu et place ou en parallèle d'un récepteur radio existant.

### EXPLICATION :

Le Bluetooth est un standard radio International, utilisé par tous les smartphones récents, sur la fréquence 2,4 GHz. Notre récepteur Bluetooth 2,4Ghz fonctionne avec des télécommandes 2,4 Ghz mais aussi avec tous les smartphones.

**SÉCURITÉ** : Seul l'application TheKeys installée sur le 1° Smartphone autorise les appairages entre le récepteur Bluetooth et les émetteurs (smartphones, télécommandes, claviers) Fabrication et conception Française.

<p>- 1 récepteur Bluetooth TK-RX1 1 canal Portée radio 20/30 mètres</p>  <p>Dimensions: L = 45 x P = 35 x H = 19 mm</p> <p>Alimentation 5/60V ac-dc</p> <p>Sortie contact sec 60V-500mA max</p> <p>Désignation constructeur « TKinside »</p>	<p>Le récepteur fourni un contact sec NO 60V-500mA maxi, impulsion réglable de 0,5 à 5 secondes.</p> <p>Fonctionne avec :</p> <ul style="list-style-type: none"> <li>• Un smartphone récent avec l'application TheKeys et le mode Bluetooth activé</li> <li>• Les télécommandes fournis (<i>maxi 1000 télécommandes ou smartphone</i>)</li> <li>• En option un/des claviers à codes</li> </ul> <p>Gestion et contrôle des utilisateurs avec l'application TheKeys</p> <p><b>*Fonction « mains-libre »</b> : détecte la position de votre smartphone et active le contact dès que le smartphone s'approche du récepteur. <b>ATTENTION</b> la fonction mains-libre utilise la fonction « localisation » du smartphone. En fonction de votre opérateur la localisation est plus ou moins précise avec parfois des erreurs de fonctionnement.</p>
--	---

### Option :

<u>Télécommande</u>	<u>- Clavier à code autonome :</u>	<u>- Commande via Internet :</u>
		
<p>Télécommande Bluetooth</p>	<p>Un clavier à code radio Bluetooth autonome à pile, permet la commande local du récepteur</p>	<p>L'ajout d'un module « Gateway » connecte le récepteur a un réseau Wifi existant et permet le contrôle et la surveillance à distance du récepteur via Internet :- Ouverture, information/consultation des entrée/sortie sur un smartphone.</p>

Notice au dos de la page :

# The-Keys, gamme récepteur Bluetooth, avec fonction mains-libre\*

Fonctionne avec des smartphones, *mais aussi avec des télécommandes ou un clavier à codes*

**Sans WiFi, sans carte Sim, sans box Internet, ouvrez votre portail avec votre smartphone**

## NOTICE :

**AVERTISSEMENT : GARDER PRÉCIEUSEMENT LES QR-CODES DE CHAQUE PRODUIT THE-KEYS.**

**1° DÉFINIR QUEL SMARTPHONE SERA LE SMARTPHONE « MAÎTRE » qui gère l'installation**

1° Avec le smartphone désigné comme « maître », télécharger l'application TheKeys, puis suivre la procédure pour créer un compte.

2° Brancher le récepteur radio (TKinside) selon le schéma ci-contre

3° Ouvrir l'application TheKeys, appuyer en haut à droite sur la clé +

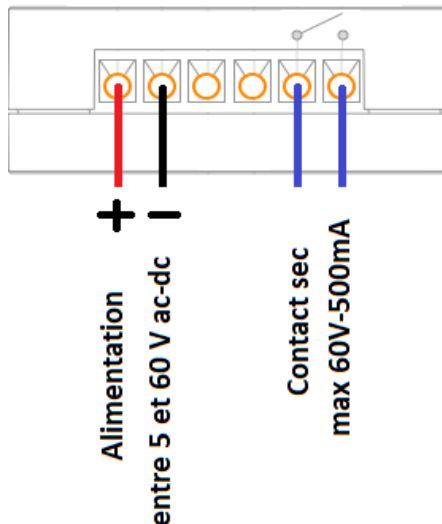
→ Sélectionner « Scanner un QRCode »

→ Scanner le QRCode du récepteur

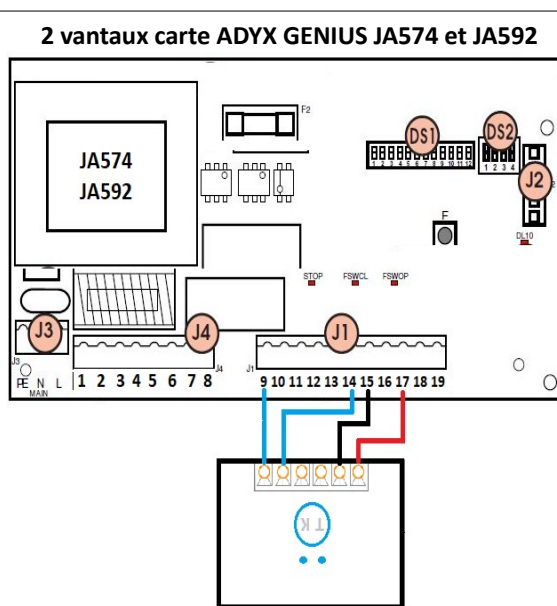
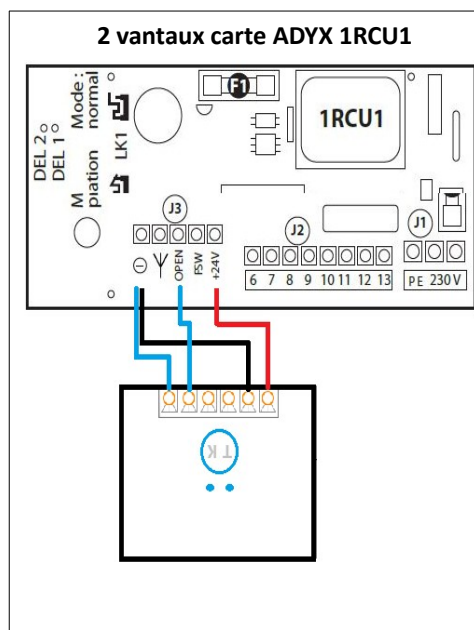
Donner un nom à votre récepteur, puis suivez les instructions.

Pour ajouter les télécommandes et d'autres smartphones, ouvrir l'onglet et bas de l'écran de votre smartphone.

### Désignation constructeur TKinside



Exemple de branchement



autres exemple de branchement page suivante :

# The-Keys, gamme récepteur Bluetooth, avec fonction mains-libre\*

Fonctionne avec des smartphones, *mais aussi avec des télécommandes ou un clavier à codes*

**Sans WiFi, sans carte Sim, sans box Internet, ouvrez votre portail avec votre smartphone**

