



**KIT PA250**  
**MOTORISATION A BRAS ARTICULÉS**



## FIABLE ET POLYVALENT

- Combine ouverture rapide et silencieuse.
- Puissant grâce au couple de 2500 Nm.
- Conçu avec des matériaux de haute qualité pour une plus grande fiabilité.



## LA TECHNOLOGIE INTÉGRÉE

- Point d'accès Wi-Fi intégré pour l'application mobile eyeopen.
- Paramétrage via la carte électronique ou l'application mobile.
- Nombreux paramètres réglages.



**eyeopen**

## VOTRE PORTAIL EST SÉCURISÉ!

- Nombreux paramètres de sécurité réglables.
- Fin de course mécaniques réglables.
- Fonctionnement avec batteries.
- Dispositif de débrayage à clé.
- Capotage de la carte électronique protégeant contre les insectes et poussières.

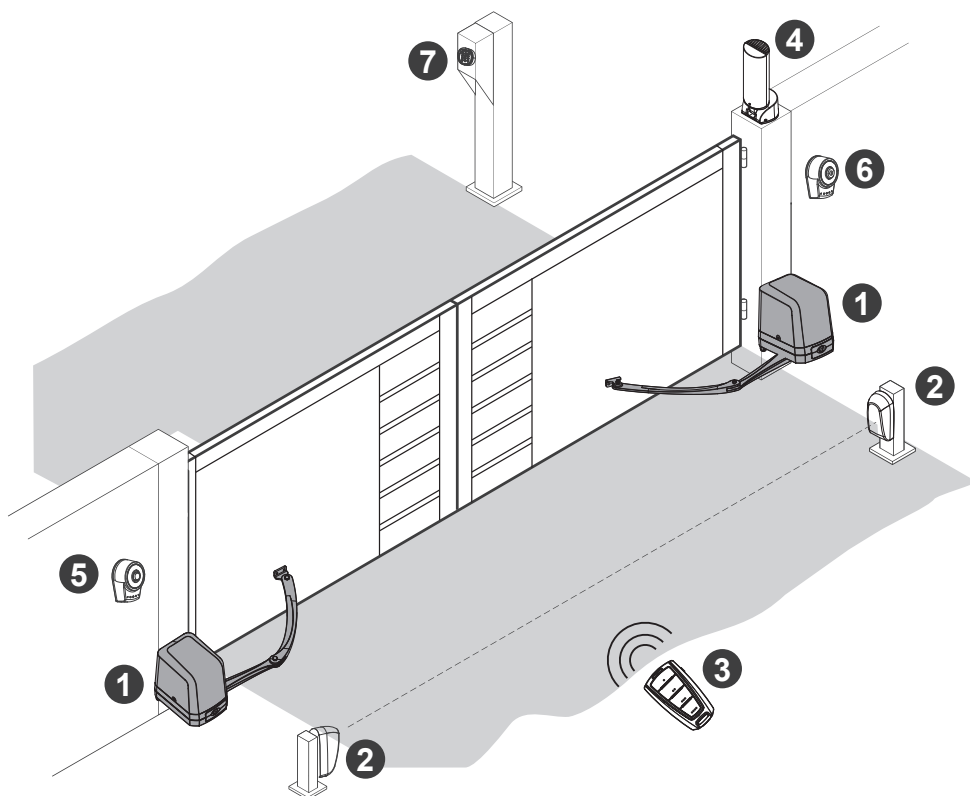


## Données techniques :

Poids max	250kg par vantail
Largeur max	2.5M par vantail
Couple nominal	2500N
Vitesse	125 à 90 degrés
Cycle de travail	20%
Testé sur	30,000 cycles

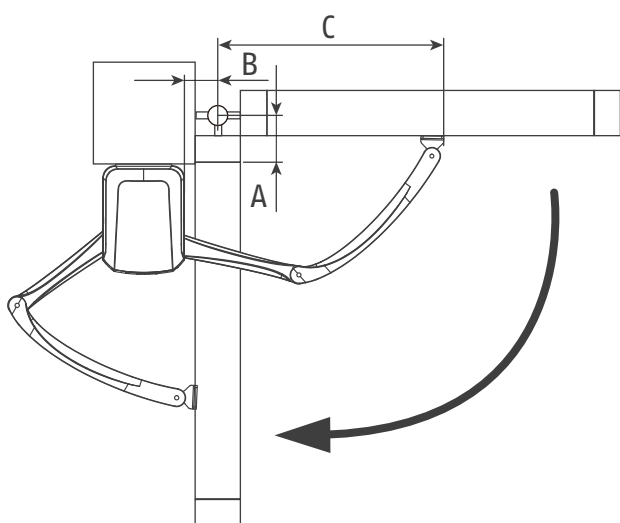
Alimentation (Vdc)	24V
Puissance	100W
Indice de protection	IP44
Temp. Fonctionnement	-20°C à 50°C
Dimensions	256 x 187 x 267mm
Poids	6Kg

## Vue générale de l'installation :



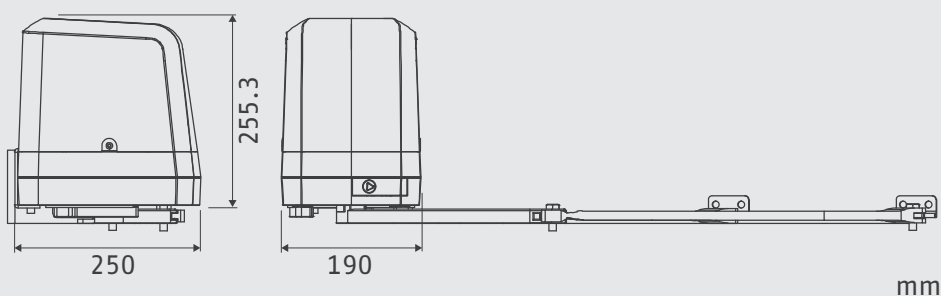
1. Moteurs
2. Photocellules
3. Emetteur
4. Feu clignotant
5. Bouton poussoir
6. Sélecteur à clé
7. Pavé numérique

## Cotes d'installation :

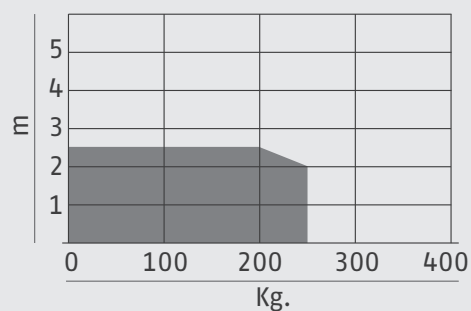


A (mm)	B (mm)	C (mm)	D (angle)
50	50	650	90°-100°
50	100	600	90°-110°
100	50	640	90°-95°
100	100	590	90°-105°
150	50	630	90°-95°
150	100	580	90°-105°
200	50	610	90°-95°
200	100	560	90°-100°






## Dimensions :



## Limites d'utilisation :



## Contenu du kit :

					
	Moteur PA250	Télécommande PR4	Feu Clignotant PF1	Photocellules PH2	Module Wifi WB1
Kit PA250	2	2	1	1	1

## Accessoires en option :



Caméra de vidéosurveillance



Directement  
intégré sur  
eyeopen



Visionner le  
direct de jour  
comme de nuits



Surveiller vos  
accès à distance



Facile à installer  
et configurer



Détection de  
mouvement

**PTZ**

Fonction PTZ  
numérique



Vidéo portier Bientôt  
Disponible



Récepteur Radio  
PRB-1



Clavier Radio  
KP-1



Batterie de secours  
battants

# **POWERTECH**

**Powertech Automation Europe**

Adresse: 1131 Avenue Saint Just, 77000 Vaux-le-pénil, France

Téléphone: (+33) 785297540

Email : sales.fr@powertech.tw

[www.powertech-automation.com/fr](http://www.powertech-automation.com/fr)