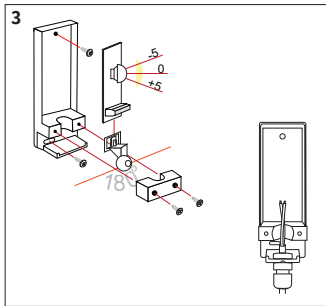
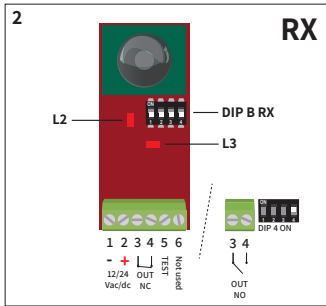
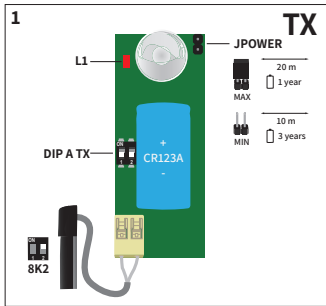


# PHOTO360-DB-PLUS

EB TECHNOLOGY S.r.l.  
Corso Sempione 172/5,  
21052 Busto Arsizio VA Italy  
posta@ebtechnology.it  
www.ebtechnology.it

NOLOGO S.r.l.  
Via A. Pacinotti, 44  
20035 Villa Cortese MI Italy  
Tel. +39 0331.430457  
info@nologo.info - www.nologo.info



## INFORMAZIONI GENERALI

Fotocellula da parete, versione Digitale a Batteria con raggio d'azione di 180° e inclinazione 5°. Facile installazione e possibilità di installare pressacavo PG-7. Trasmettitore alimentato con una batteria 3V CR123A, durata da 1 a 3 anni a seconda delle potenze di trasmissione scelta (JPOWER). Possibilità di collegare una costa di sicurezza 8K2 direttamente al trasmettitore.

## MODALITA' DI FUNZIONAMENTO

### Trasmettitore

L1 Led di funzionamento  
(lampeggia quando il TX è alimentato correttamente dalla batteria)

### JPOWER

Selezione portata  
DIP A TX (1) Codice  
(2) ON Costa 8K2  
OFF Disabilita Costa

### Ricevitore

L2 Led di funzionamento  
(lampeggia lentamente quando l'RX è alimentato / lampeggia velocemente quando viene allineato)

### L3

Accesso se uscita attiva  
(resta acceso a luce fissa quando TX e RX sono correttamente allineati)

DIP B RX (1-2-3) Codice  
(4) Inverte uscita in NO

⚠ La durata della batteria è di 12 mesi con JPOWER chiuso (MAX), mentre 36 mesi se JPOWER è senza cappuccio (MIN).

## CARATTERISTICHE TECNICHE

Alimentazione RX	10 ÷ 32 Vdc 10 ÷ 28 Vac
Alimentazione TX	Batteria 3V CR123A
Portata	10 m JPOWER aperto 20 m JPOWER chiuso
Temperatura di funzionamento	- 20 °C ÷ + 55 °C
Assorbimento TX	110 uA
Assorbimento RX	< 40 mA
Durata batteria TX	3 anni JPOWER aperto 1 anno JPOWER chiuso
Contacto uscita stato solido	max 350mA @ 40Vdc protetto da carichi induttivi
Grado di protezione	IP 54
Dimensioni	38x103x36 mm

## DI CHIARAZIONE DI CONFORMITA'

Io sottoscritto amministratore, Ernestino Bandera, dichiaro che l'apparato PHOTO360-DB-PLUS è stato provato nella configurazione tipica di installazione e soddisfa i requisiti essenziali di protezione delle direttive 2014/30/CE 2014/35/CE.

Ernestino Bandera  
Busto Arsizio, 16/09/2020

## DESCRIPTION OF THE PRODUCT

Surface mounted digital photocell with battery, rotation up 180° and angle 5°. Easy to install and cable gland available. The transmitter is powered with a 3V CR123A battery which can last up to 3 years according to the range. It is possible to connect a 8k2 resistive safety edge directly to the transmitter.

## FUNCTIONING MODE

### Transmitter

L1 Operation LED  
(blinks when the TX is correctly powered by the battery)

### JPOWER

Range of the Tx  
DIP A TX (1) Code  
(2) ON 8K2 Safety Edge  
OFF Safety Edge Deactivated

### Receiver

L2 Operation LED  
(blinks slowly when RX is only powered / blinks quickly when aligned)

### L3

LED output activated  
(remains steady lighted when TX and RX are correctly aligned)

DIP B RX (1-2-3) Code  
(4) change the output into NO

⚠ Battery life is 12 months with JPOWER closed (MAX), while 36 months if JPOWER is open (MIN).

## TECHNICAL DETAILS

RX Power supply	10 ÷ 32 Vdc 10 ÷ 28 Vac
TX Power supply	Battery 3V CR123A
Max. range up	10 m JPOWER open 20 m JPOWER close
Operating temperature	- 20 °C ÷ + 55 °C
Consumption TX	110 uA
Consumption RX	< 40 mA
TX battery life:	3 years JPOWER open 1 year JPOWER close
Output contact for solid state relay	max 350mA @ 40Vdc protected from inductive loads
IP Rating	IP 54
Dimensions	38x103x36 mm

## CE DECLARATION OF CONFIRMITY

Me Ernestino Bandera the administrator, declares that the PHOTO360-DB-PLUS has been tested in a typical installation and satisfies all essential requirements of the directives 2014/30/CE 2014/35/CE.

Ernestino Bandera  
Busto Arsizio, 16/09/2020

## INFORMATION GENERAL

Photocellule à mur, digitale avec pile avec rotation 180° et inclinaison de 5°. Installation facile et possibilité de presse-étoupe PG-7. Emetteur alimenté avec pile de 3V, CR123A, la durée est de 1 à 3 ans selon la puissance choisie (JPOWER). Possibilité de brancher sur l'émetteur une barre palpeuse résistive (8K2).

## FONCTIONALITE

### Emetteur

L1 L.e.d. de fonctionnement  
(clignote lorsque le TX est correctement alimenté par la batterie)

### JPOWER

Choisir la portée  
DIP A TX (1) Code  
(2) ON Barre palpeuse 8K2  
OFF Barre palpeuse déactivée

### Récepteur

L2 L.e.d. de fonctionnement  
(clignote lentement lorsque le RX est seulement alimenté / clignote rapidement lorsqu'il est aligné)

L3 Eteindu si la sortie est activée  
(reste allumé lorsque le TX et le RX sont correctement alignés)

DIP B RX (1-2-3) Code  
(4) change la sortie en NO

⚠ La durée de la pile est de 12 mois pour le JPOWER fermé (MAX) et de 36 mois pour le JPOWER ouvert (MIN).

## CARACTÉRISTIQUES TÉCNIQUES

Alimentation RX	10 ÷ 32 Vdc 10 ÷ 28 Vac
Alimentation TX	Batterie 3V CR123A
Portée	10 m JPOWER ouvert 20 m JPOWER fermé
Temperature de fonctionnement	- 20 °C ÷ + 55 °C
Consommation TX	110 uA
Consommation RX	< 40 mA
Durée de la vie de la pile:	3 années JPOWER ouvert 1 an JPOWER fermé
Contact sortie du relais statique	max 350mA @ 40Vdc protégé des charges inductives
Classe de protection	IP 54
Dimensions	38x103x36 mm

## DECLARATION DE CONFORMITÉ

Le sous-signé administrateur Ernestino Bandera, déclare que le dispositif PHOTO360-DB-PLUS est testé par une installation typique et est conforme les requises essentielles de protection des directives: 2014/30/CE 2014/35/CE.

Ernestino Bandera  
Busto Arsizio, 16/09/2020

## ALLGEMEINE INFO

Digitale Wandlichtschränke mit Batterie schwenkbar bis 180°, Neigung bis 5°. Einfach zum installieren mit Kabeleinführung. Der Sender ist von einer 3V CR123A Batterie versorgt, die von 1 bis 3 Jahren (nach der Stärke JPOWER) dauert. Anschluss von einer 8K2 Schaltleiste möglich.

## FUNKTIONSMODUS

### Sender

L1 Led für Betrieb  
(blinkt, wenn der Sender korrekt von der Batterie versorgt wird)

### JPOWER

Reichweite Auswahl  
DIP A TX (1) Codierung  
(2) ON 8K2 Schaltleiste  
OFF Deaktivierung Schaltleiste

### Empfänger

L2 Led für Betrieb  
(blinkt langsam, wenn der RX nur mit Strom versorgt wird / blinkt schnell, wenn er ausgerichtet ist)

L3 Anschluss von einer aktiv Ausgang  
(leuchtet dauerhaft, wenn TX und RX korrekt ausgerichtet sind)

DIP B RX (1-2-3) Codierung  
(4) Änderung der Ausgang auf NO

⚠ Die Batterie dauert 12 Monate mit geschlossenen JPOWER (MAX) und dauert 36 Monate wenn den Jumper geöffnet ist (MIN).

## TECHNISCHE BESCHREIBUNG

Stromversorgung RX	10 ÷ 32 Vdc 10 ÷ 28 Vac
Stromversorgung TX	Batterie 3V CR123A
Reichweite	10 m JPOWER Öffnen 20 m JPOWER Geschlossen
Betriebstemperature de fonctionnement	- 20 °C ÷ + 55 °C
Verbrauch TX	110 uA
Verbrauch RX	< 40 mA
Lebensdauer der Batterie:	3 Jahre JPOWER Öffnen 1 Jahr JPOWER Geschlossen
Ausgangskontakt mit Halbleiterrelais	max 350mA @ 40Vdc geschützt von Induktive Lade
IP Schutzart	IP 54
Abmessung	38x103x36 mm

## EU CE KONFORMITÄTSERKLÄRUNG

Der Unterzeichnende administrator erklärt PHOTO360-DB-PLUS ist getestet in einem typischen Installation und entspricht die essentiellen EU Direktive: 2014/30/CE 2014/35/CE.

Ernestino Bandera  
Busto Arsizio, 16/09/2020

## INFORMACIONES GENERALES

La fotocélula de parte, versión digital con batería, giratoria hasta 180° y con inclinación de 5°. Fácil de instalar y posibilidad de prensa-cable. PG-7. Emisor alimentado con batería de 3V CR123A, duración de 1 a 3 años segundo la potencia de transmisión (JPOWER). Posibilidad de conectar en el emisor una banda de seguridad resistiva de 8K2.

## MODO DE FUNCIONAMIENTO

### Emisor

L1 Luz de funcionamiento  
(parpadea cuando el TX está correctamente alimentado de la batería)

### JPOWER

Elección del alcance  
DIP A TX (1) Código  
(2) ON Banda resistiva de 8K2  
OFF desactivación banda resistiva

### Receptor

L2 Luz de funcionamiento  
(parpadea lentamente cuando el RX está alimentado / parpadea rápidamente cuando está alineado)

L3 Encendido si la salida es activa  
(permanece constantemente encendido cuando TX y RX están correctamente alineados)

DIP B RX (1-2-3) Código  
(4) Cambia la salida en NO

⚠ La duración de la batería es de 12 meses con el JPOWER cerrado (MAX) y de 36 meses con JPOWER abierto (MIN)

## DETALLE TECNICO

Alimentación RX	10 ÷ 32 Vdc 10 ÷ 28 Vac
Alimentación TX	Batteria 3V CR123A
Alcance	10 m JPOWER abierto 20 m JPOWER cerrado
Temperatura de ejercicio	- 20 °C ÷ + 55 °C
Consumo TX	110 uA
Consumo RX @ 24 Vac	< 40 mA
Duración de la batería:	3 años JPOWER abierto 1 año JPOWER cerrado
Contacto salida relé de estado solido	max 350mA @ 40Vdc Contacto salida relé de estado solido
Clase de protección	IP 54
Dimensiones	38x103x36 mm

## DECLARACIÓN DE CONFORMIDAD

El suscrito administrador Ernestino Bandera declara que el producto PHOTO360-DB-PLUS está testado en una típica instalación y cumple las disposiciones de protección de las directivas: 2014/30/CE 2014/35/CE.

Ernestino Bandera  
Busto Arsizio, 16/09/2020