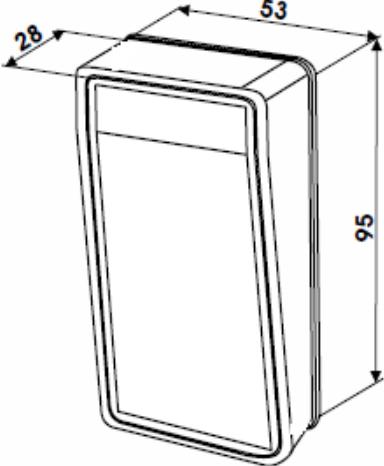
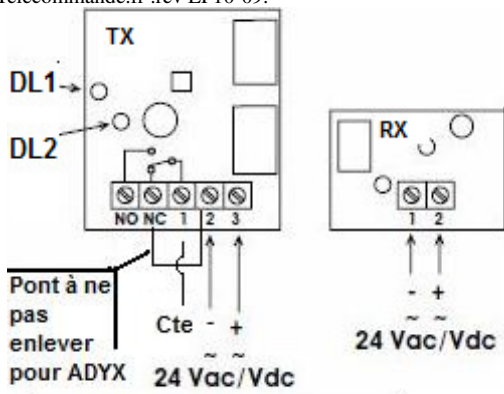


Photocellule infrarouge ADYX PHT2000 / GENIUS JA386 avec pont entre les bornes NC et 2.

<p>Branchement de la cellule RX (récepteur)</p> <p>Pour un fonctionnement correct avec le matériel ADYX Ne pas enlever le pont entre les bornes NC et 2</p> <p>- Contact du relais entre les bornes 1 et 2, avec le - en commun sur la borne 2 - Borne 1, à gauche = Contact (en fonctionnement normal on mesure ici - 24v) - Borne 2, au centre = - 24V - Borne 3, à droite = + 24V</p>	<p>Branchement de la cellule TX (émetteur) :</p> <p>- Borne 1, à gauche = - 24V - Borne 2, à droite = + 24V</p>																				
<p>1. CARACTERISTIQUES TECHNIQUES</p> <table border="1"> <tr> <td>ALIMENTATION</td> <td>24 Vac/Vdc</td> </tr> <tr> <td>CONSUMMATION</td> <td>TX 22 mA RX 50 mA</td> </tr> <tr> <td>PORTEE NOMINALE</td> <td>15 mètres</td> </tr> <tr> <td>ALIGNEMENT</td> <td>automatique</td> </tr> <tr> <td>TEMPS DE DETECTION OBSTACLE</td> <td>13 millisecondes</td> </tr> <tr> <td>TEMPERATURE DE FONCTIONNEMENT</td> <td>-20°C +55°C</td> </tr> <tr> <td>POUVOIR DE COUPURE MAXI SUR CONTACTS</td> <td>1A-28Vdc / 0,5A-120Vac</td> </tr> <tr> <td>TYPE CONTACTS</td> <td>NO / NF</td> </tr> <tr> <td>INSTALLATION</td> <td>au mur / sur une petite colonne</td> </tr> <tr> <td>DIMENSIONS</td> <td>voir fig.1</td> </tr> </table> <p>2. MONTAGE</p> <p>Attention: pour un fonctionnement optimal, placez le Récepteur (fig.2- réf. A) et l'Émetteur (fig.2- réf. B) alignés.</p> <p>Attention: si deux couples de photocellules ont été prévus, pour éviter des interférences réciproques, placez les Récepteurs sur des côtés opposés.</p> <p>Il existe deux types d'installation :</p> <ul style="list-style-type: none"> • Aumur (fig.3). • Sur une petite colonne prévue à cet effet (fig.4). • Procéder au précâblage du système. <p>3. CONNEXIONS ELECTRIQUES</p> <ul style="list-style-type: none"> • Effectuer les connexions électriques sur les bornes du Récepteur et de l'Émetteur (fig.5) • Effectuez les câblages électriques à l'équipement électronique de commande et aux autres photocellules éventuellement présentes dans l'installation. • Pour les différentes configurations, consultez les schémas figurant dans les instructions des appareils. <p>4. ALIGNEMENT</p> <p>Attention: les VISION sont des dispositifs à auto-alignement et ne nécessitent donc aucun réglage après leur installation.</p> <p>Attention: pour un alignement correct, il est absolument nécessaire d'appliquer les deux panneaux frontaux sur les boîtiers avant de commencer la procédure d'alignement, comme indiqué fig. 6.</p> <ul style="list-style-type: none"> • Alimentez la photocellule en contrôlant l'allumage du voyant DL1 sur le Récepteur (fig.5) • Vérifier l'alignement correct des cellules photo-électriques. L'alignement est signalé par l'allumage du voyant DL2 du Récepteur. • N.B.: Si le voyant DL2 du récepteur est éteint, vérifier d'abord que le système est sous tension, voyant DL1 allumé, puis ajuster la position du Récepteur. 	ALIMENTATION	24 Vac/Vdc	CONSUMMATION	TX 22 mA RX 50 mA	PORTEE NOMINALE	15 mètres	ALIGNEMENT	automatique	TEMPS DE DETECTION OBSTACLE	13 millisecondes	TEMPERATURE DE FONCTIONNEMENT	-20°C +55°C	POUVOIR DE COUPURE MAXI SUR CONTACTS	1A-28Vdc / 0,5A-120Vac	TYPE CONTACTS	NO / NF	INSTALLATION	au mur / sur une petite colonne	DIMENSIONS	voir fig.1	 <p>Telecommande.fr .rev LP10-09.</p>  <p>Pont à ne pas enlever pour ADYX</p> <p>Ancien modèle TX</p> <p>Branchement identique sur les bornes 1, 2 et 3</p>
ALIMENTATION	24 Vac/Vdc																				
CONSUMMATION	TX 22 mA RX 50 mA																				
PORTEE NOMINALE	15 mètres																				
ALIGNEMENT	automatique																				
TEMPS DE DETECTION OBSTACLE	13 millisecondes																				
TEMPERATURE DE FONCTIONNEMENT	-20°C +55°C																				
POUVOIR DE COUPURE MAXI SUR CONTACTS	1A-28Vdc / 0,5A-120Vac																				
TYPE CONTACTS	NO / NF																				
INSTALLATION	au mur / sur une petite colonne																				
DIMENSIONS	voir fig.1																				
<p>Fonctionnement :</p> <p>Correctement branchées et alignées nous avons entre les 2 cellules un rayon infrarouge émis par la cellule TX (l'émetteur) et reçu par la cellule RX (le récepteur)</p> <p>En fonctionnement normal, nous avons une tension -24V à la borne 1 de la cellule RX (relais fermé)</p> <p>Si on passe la main devant le faisceau infrarouge, si les cellules ne sont plus alignés ou sont HS, nous n'avons plus de tension à la borne 1 (relais ouvert) et le portail refuse de se refermer</p> <p>Dépannage : Votre portail ne se referme plus ?</p> <p>1° Vérifier avec un testeur l'alimentation 24 v des 2 cellules.</p> <p>2° Ouvrez la cellule RX (c'est la cellule qui a 3 ou 5 bornes de connexion). Branchez un fil entre les bornes 1 et 2 de la cellule RX.</p> <p>Si le portail accepte la commande fermeture, vous avez la confirmation que les cellules sont HS ou ne sont plus alignées</p> <p>Si le portail refuse toujours de se refermer, le problème peut aussi venir d'un défaut de câblage entre les cellules et l'armoire de gestion</p> <p>Telecommande.fr .rev LP10-09. 04 78 80 53 96</p>																					