

Ref USINE : Motorisation à bras 230 V : ART 100

COMPOSITION

2 motoréducteurs avec ensemble bielles

1 centrale électronique avec récepteur intégré

1 jeu de photocellules

1 lampe clignotante

1 télécommande

- Accessoires de montage
- Notice de montage



VOTRE PORTAIL

Pour un fonctionnement correct de votre motorisation, la structure existante, ou à réaliser de votre portail, doit présenter les caractéristiques suivantes :

- Structure rigide et robuste
- Mouvement de rotation régulier et uniforme des vantaux exempt de frottements
- Etre équipé d'une barre transversale rigide pour positionner les vérins ou bielles à hauteur de 40 cm à 60 cm du sol
- Présence de butées latérales et d'une butée centrale

Il est recommandé d'effectuer les travaux nécessaires de ferronnerie, de graissage et autres, avant l'installation de votre motorisation.

PRÉCONISATIONS D'EMPLOI

Lire attentivement la notice d'installation avant de commencer le montage de votre motorisation.

Toujours conserver la notice pour toute consultation future.

Cette motorisation a été conçue exclusivement pour l'utilisation indiquée sur la présente notice. Toute autre utilisation pourrait compromettre son efficacité et/ou représenter une source de danger.

ADYX décline toute responsabilité en cas d'utilisation impropre ou autre que celle pour laquelle la motorisation est destinée.

ADYX décline toute responsabilité en cas de non respect des consignes de montage et de toutes les préconisations stipulées dans la notice d'installation.

- Avant toute intervention sur l'installation, couper l'alimentation courant secteur (230 volts)
 - Prévoir une ligne d'alimentation courant secteur protégée par disjoncteur fusible 10A
 - Vérifier la présence d'un disjoncteur différentiel de 30 mA sur votre tableau électrique
 - Vérifier l'efficacité de l'installation de terre. Mise à la terre des vérins / Motoréducteurs / Motoréducteur coulissant par les fils vert/jaune de la motorisation correspondante.
- Les dispositifs de sécurité (photo cellules, bord de sécurité) permettent de protéger des zones de danger contre tous risques mécaniques de mouvement de la motorisation. ADYX préconise l'installation de la signalisation lumineuse (lampe clignotante). ADYX décline toute responsabilité quant à la sécurité et au bon fonctionnement de la motorisation dans le cas d'utilisation de composants d'une origine autre que ADYX. Utiliser exclusivement des pièces et composants d'origine ADYX.

Ne pas procéder à des modifications ou réparation des composants de la motorisation. L'utilisateur doit s'abstenir de faire toute tentative de réparation pour remédier à un défaut. Il est impératif de téléphoner à l'assistance téléphonique ADYX 0825 88 25 28. Toutes les interventions ou réparations qui ne sont pas prévues expressément dans la présente notice ne sont pas autorisées.

CARACTERISTIQUES MOTOREDUCTEUR

Puissance : 280 watts

Tension d'alimentation : 230 V - 50 (60) Hz

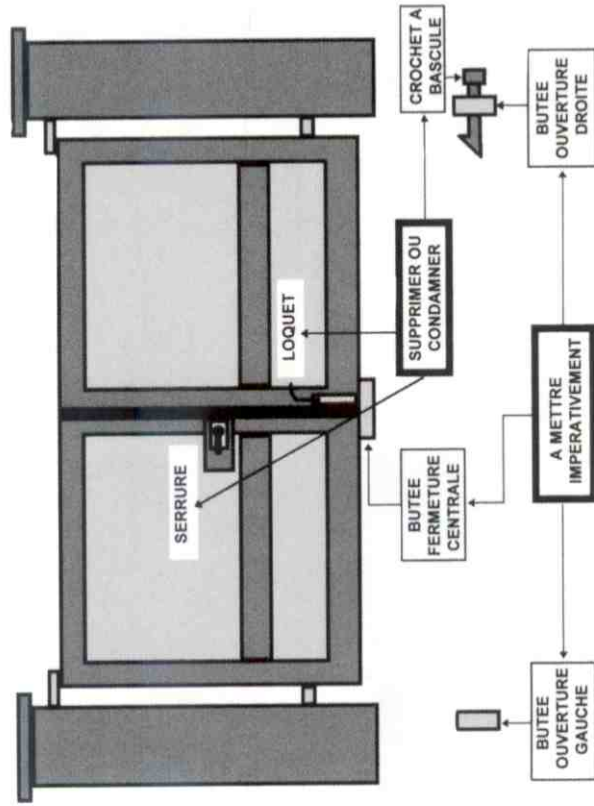
Température d'utilisation : -20° C / +55° C

Intervention disjoncteur thermique : 140° C

Fréquence d'utilisation : 15 cycles/H

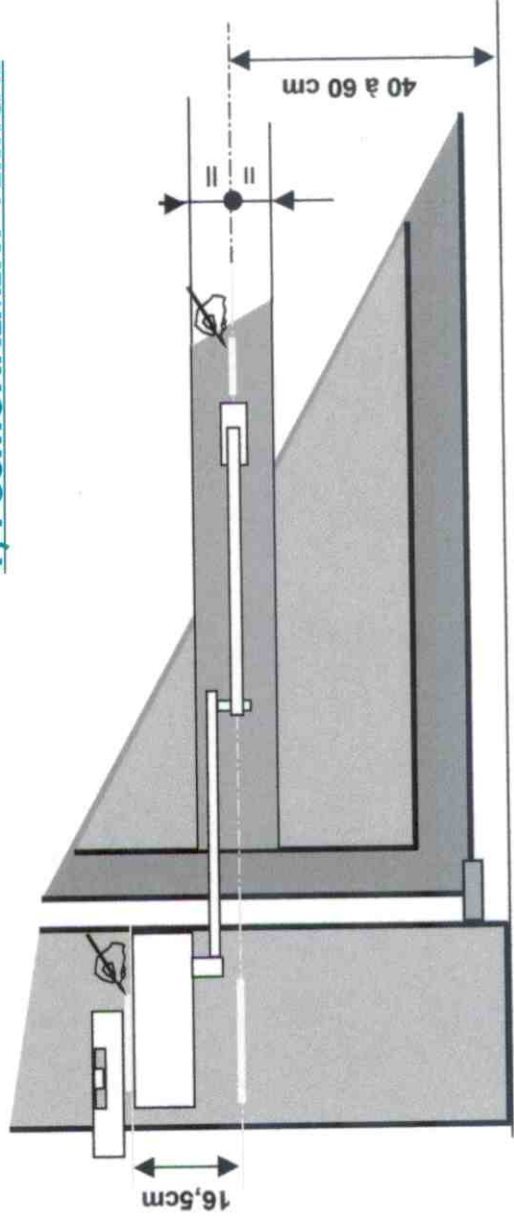
Poids du motoréducteur : 11,5 kg

Pour portail jusqu'à 5 mètres



ABD EUROPE SARL 69009 LYON
Tel : 04 78 80 53 96

1) POSITIONNEMENT VERTICAL

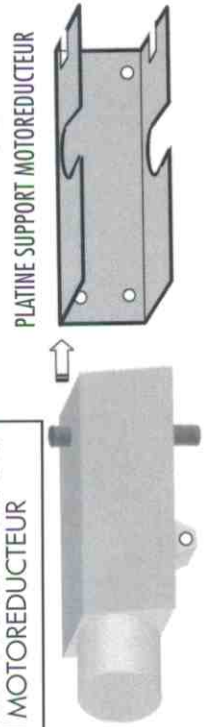


TRACER L'AXE AU MILIEU DE LA TRAVERSE ET LE REPORTER SUR LE PILIER.

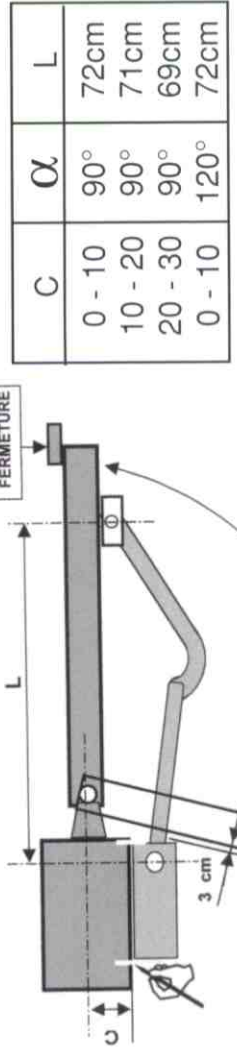
TRACER LE HAUT DE LA PLATINE SUPPORT COMME INDIQUE SUR LE DESSIN.

2) POSITIONNEMENT HORIZONTAL

DEMONTÉ LA PLATINE SUPPORT DU MOTOREDUCTEUR



OUVERTURE MAXIMALE $\alpha = 140^\circ$



C	α	L
0 - 10	90°	72cm
10 - 20	90°	71cm
20 - 30	90°	69cm
0 - 10	120°	72cm

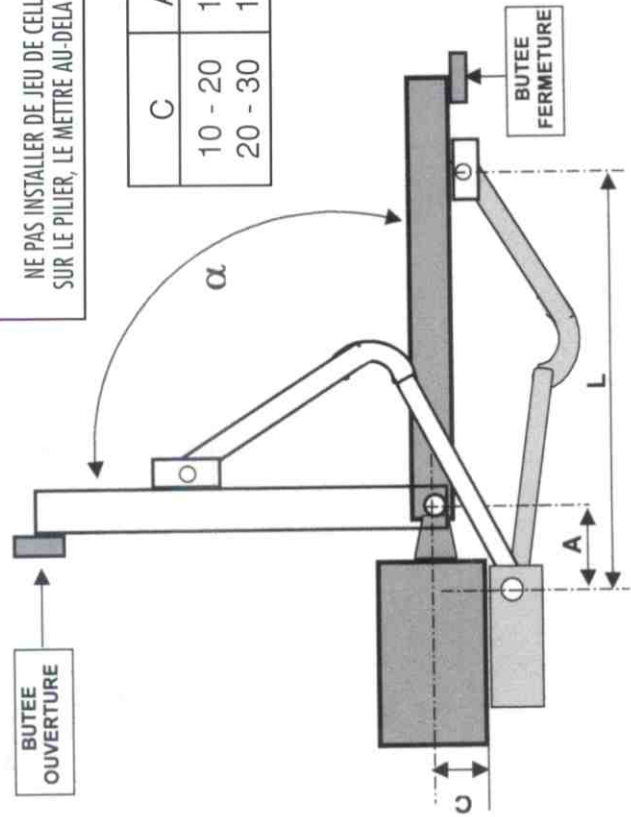
OUVRIR LE VANTAIL A L'ANGLE α DESIRÉ CONTRE LA BUTÉE D'OUVERTURE.

POSITIONNER LA PLATINE SUPPORT A 3cm DU VANTAIL OUVERT.

3) PARTICULARITE : OUVERTURE VERS L'EXTERIEUR

NOTA : INVERSER LES FILS MARRONS ET NOIRS DES 2 MOTEURS PAR RAPPORT AU BRANCHEMENT STANDARD.

NE PAS INSTALLER DE JEU DE CELLULES A L'EXTERIEUR SUR LE PILIER, LE METTRE AU-DELA DU VANTAIL OUVERT.

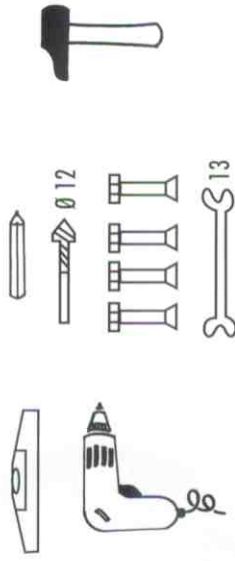
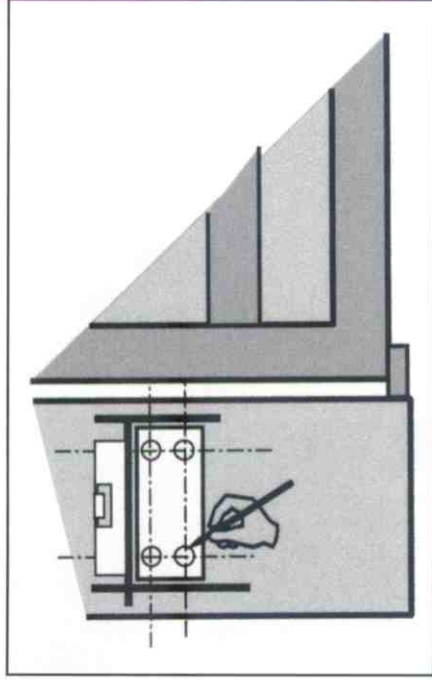


C	A	L	α
10 - 20	11	46	90°
20 - 30	11	36	90°

➤ COMMENCER PAR LE CÔTÉ GAUCHE

➤ RESPECTER LA CHRONOLOGIE DES ÉTAPES DE MONTAGE

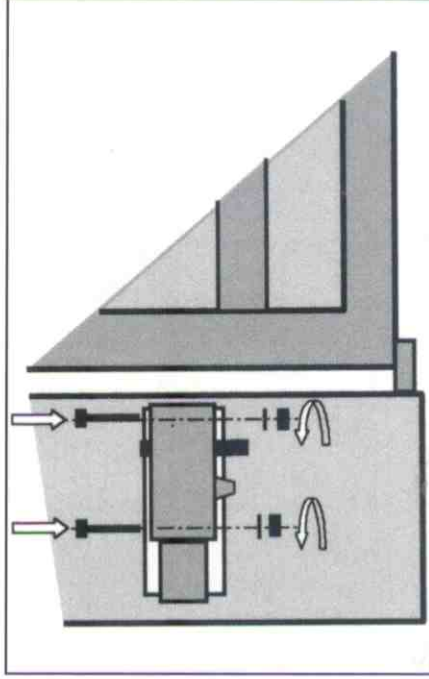
A



Après avoir déterminé la position de la platine support sur le pilier, tracer la position des 4 trous à percer.

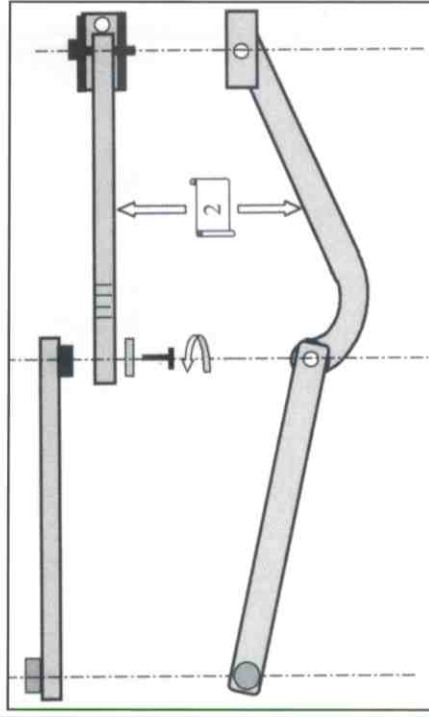
Fixer la platine support à l'aide de 4 chevilles métal M8x60

B

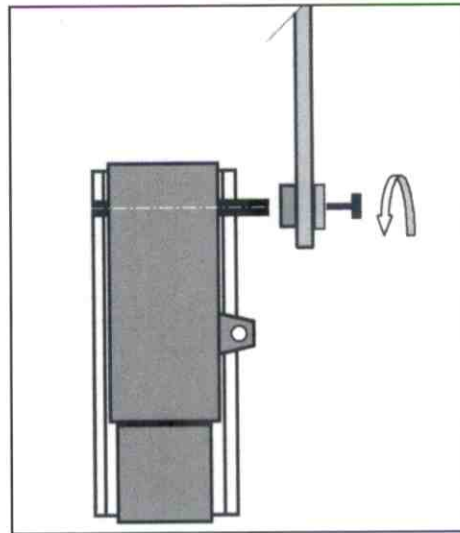


Remonter le motoreducteur (2 boulons) sur la platine support.

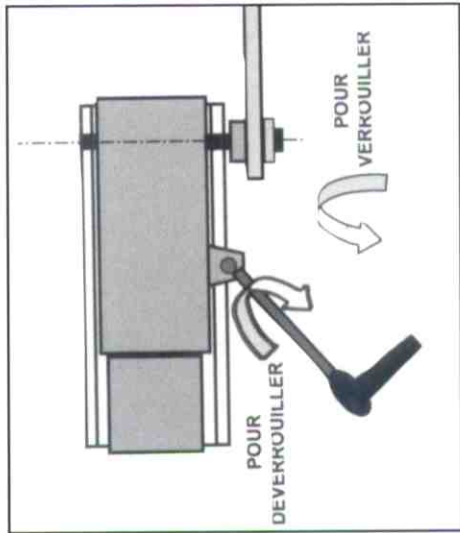
C



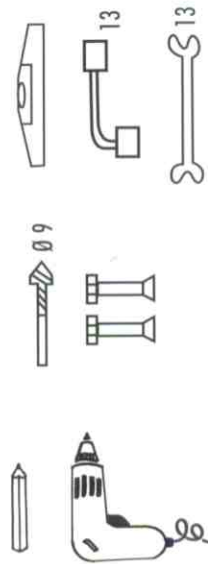
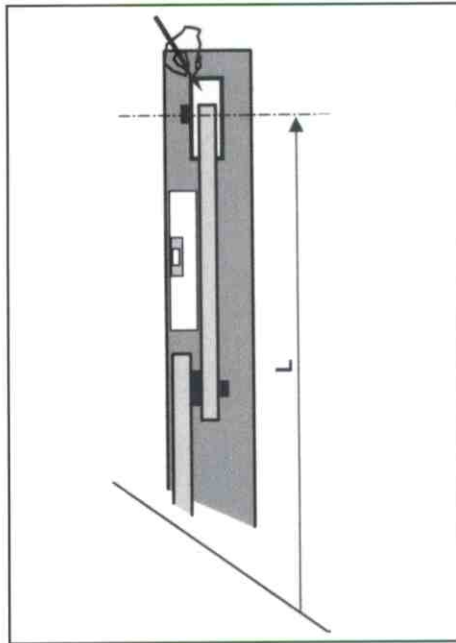
Prendre un ensemble bielles et si nécessaire retourner la bielle (2) afin de respecter le sens de la courbure (voir dessin ci-dessus).

D

Monter l'ensemble bielles sur le motoréducteur

E

Déverrouiller le motoréducteur à l'aide de la clé fournie

F

Positionner l'ensemble bielles sur la traverse du portail (cote L définie dans le tableau page 2).
Tracer la position de la bride puis la fixer sur la traverse à l'aide de 2 boulons M8x60.
Reverrouiller le motoréducteur.

PROCÉDER**DE LA****MÊME****FAÇON****POUR****LE CÔTÉ****DROIT**

